

Cam Lever with plastic handle with external thread, steel or stainless steel, inch

Item description/product images

INCH
Parts



Description

Material:

Handle and thrust washer plastic PA 66 fiberglass reinforced.

Hinge pin stainless steel 1.4305 (AISI 303 equivalent).

Stud and washer steel quality class 5.8 or stainless steel 1.4305 (AISI 303 equivalent).

Version:

Handle black or traffic red RAL3020.

Thrust washer black.

Hinge pin bright.

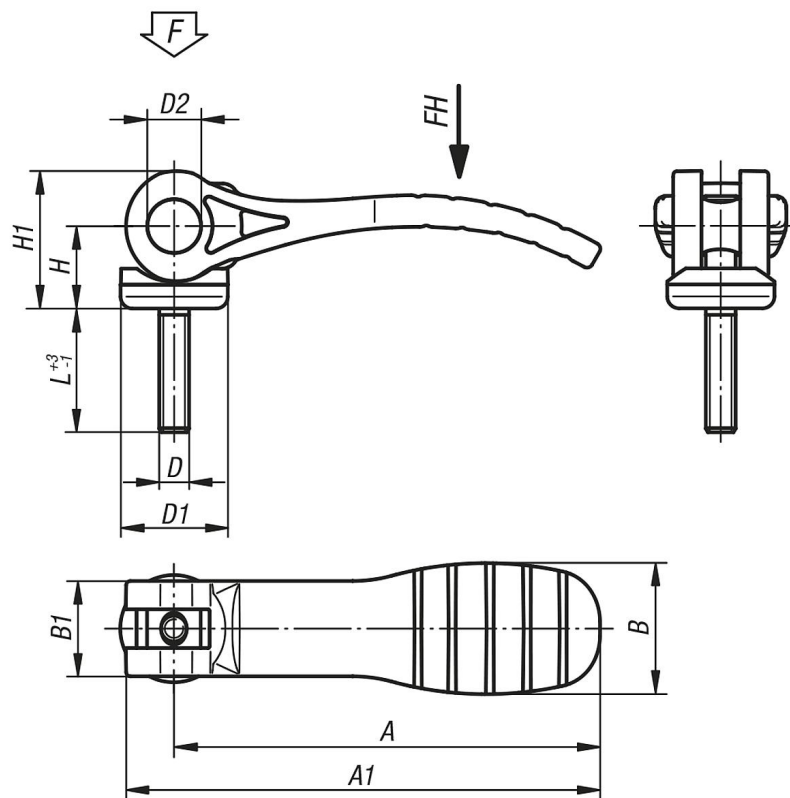
Stud and washer trivalent blue passivated or bright stainless steel.

Note:

For the inch series, dimension D is in inches, all other dimensions are in mm.

Plastics are subject to creeping under load (retardation), this can cause reduced clamping force.

Drawings



Item No.	Component material	Main color	D	D1	D2	B	B1	H	H1	A	A1	L	Stroke S	Clamping force F (kN)	Hand force FH N
K0646.15211A1X20	steel	black	10-32	18,1	9	22	16	14	23,4	71,5	79,6	20	1,15	2,5	125
K0646.15211A1X30	steel	black	10-32	18,1	9	22	16	14	23,4	71,5	79,6	30	1,15	2,5	125
K0646.15211A1X40	steel	black	10-32	18,1	9	22	16	14	23,4	71,5	79,6	40	1,15	2,5	125
K0646.15211A1X50	steel	black	10-32	18,1	9	22	16	14	23,4	71,5	79,6	50	1,15	2,5	125

Cam Lever with plastic handle with external thread, steel or stainless steel, inch

Item No.	Component material	Main color	D	D1	D2	B	B1	H	H1	A	A1	L	Stroke S	Clamping force F (kN)	Hand force FH N
K0646.15211A2X20	steel	black	1/4-20	18,1	9	22	16	14	23,4	71,5	79,6	20	1,15	2,5	125
K0646.15211A2X30	steel	black	1/4-20	18,1	9	22	16	14	23,4	71,5	79,6	30	1,15	2,5	125
K0646.15211A2X40	steel	black	1/4-20	18,1	9	22	16	14	23,4	71,5	79,6	40	1,15	2,5	125
K0646.15211A2X50	steel	black	1/4-20	18,1	9	22	16	14	23,4	71,5	79,6	50	1,15	2,5	125
K0646.25211A3X25	steel	black	5/16-18	27,1	11	33	24,2	16,2	27,7	100	110	25	1,5	5	170
K0646.25211A3X30	steel	black	5/16-18	27,1	11	33	24,2	16,2	27,7	100	110	30	1,5	5	170
K0646.25211A3X40	steel	black	5/16-18	27,1	11	33	24,2	16,2	27,7	100	110	40	1,5	5	170
K0646.25211A3X50	steel	black	5/16-18	27,1	11	33	24,2	16,2	27,7	100	110	50	1,5	5	170
K0646.25211A4X25	steel	black	3/8-16	27,1	11	33	24,2	16,2	27,7	100	110	25	1,5	5	170
K0646.25211A4X30	steel	black	3/8-16	27,1	11	33	24,2	16,2	27,7	100	110	30	1,5	5	170
K0646.25211A4X40	steel	black	3/8-16	27,1	11	33	24,2	16,2	27,7	100	110	40	1,5	5	170
K0646.25211A4X50	steel	black	3/8-16	27,1	11	33	24,2	16,2	27,7	100	110	50	1,5	5	170
K0646.15311A1X20	stainless steel	black	10-32	18,1	9	22	16	14	23,4	71,5	79,6	20	1,15	2,5	125
K0646.15311A1X30	stainless steel	black	10-32	18,1	9	22	16	14	23,4	71,5	79,6	30	1,15	2,5	125
K0646.15311A1X40	stainless steel	black	10-32	18,1	9	22	16	14	23,4	71,5	79,6	40	1,15	2,5	125
K0646.15311A1X50	stainless steel	black	10-32	18,1	9	22	16	14	23,4	71,5	79,6	50	1,15	2,5	125
K0646.15311A2X20	stainless steel	black	1/4-20	18,1	9	22	16	14	23,4	71,5	79,6	20	1,15	2,5	125
K0646.15311A2X30	stainless steel	black	1/4-20	18,1	9	22	16	14	23,4	71,5	79,6	30	1,15	2,5	125
K0646.15311A2X40	stainless steel	black	1/4-20	18,1	9	22	16	14	23,4	71,5	79,6	40	1,15	2,5	125
K0646.15311A2X50	stainless steel	black	1/4-20	18,1	9	22	16	14	23,4	71,5	79,6	50	1,15	2,5	125
K0646.25311A3X25	stainless steel	black	5/16-18	27,1	11	33	24,2	16,2	27,7	100	110	25	1,5	5	170
K0646.25311A3X30	stainless steel	black	5/16-18	27,1	11	33	24,2	16,2	27,7	100	110	30	1,5	5	170
K0646.25311A3X40	stainless steel	black	5/16-18	27,1	11	33	24,2	16,2	27,7	100	110	40	1,5	5	170
K0646.25311A3X50	stainless steel	black	5/16-18	27,1	11	33	24,2	16,2	27,7	100	110	50	1,5	5	170
K0646.25311A4X25	stainless steel	black	3/8-16	27,1	11	33	24,2	16,2	27,7	100	110	25	1,5	5	170
K0646.25311A4X30	stainless steel	black	3/8-16	27,1	11	33	24,2	16,2	27,7	100	110	30	1,5	5	170
K0646.25311A4X40	stainless steel	black	3/8-16	27,1	11	33	24,2	16,2	27,7	100	110	40	1,5	5	170
K0646.25311A4X50	stainless steel	black	3/8-16	27,1	11	33	24,2	16,2	27,7	100	110	50	1,5	5	170
K0646.152184A1X20	steel	red	10-32	18,1	9	22	16	14	23,4	71,5	79,6	20	1,15	2,5	125
K0646.152184A1X30	steel	red	10-32	18,1	9	22	16	14	23,4	71,5	79,6	30	1,15	2,5	125
K0646.152184A1X40	steel	red	10-32	18,1	9	22	16	14	23,4	71,5	79,6	40	1,15	2,5	125
K0646.152184A1X50	steel	red	10-32	18,1	9	22	16	14	23,4	71,5	79,6	50	1,15	2,5	125
K0646.152184A2X20	steel	red	1/4-20	18,1	9	22	16	14	23,4	71,5	79,6	20	1,15	2,5	125
K0646.152184A2X30	steel	red	1/4-20	18,1	9	22	16	14	23,4	71,5	79,6	30	1,15	2,5	125
K0646.152184A2X40	steel	red	1/4-20	18,1	9	22	16	14	23,4	71,5	79,6	40	1,15	2,5	125
K0646.152184A2X50	steel	red	1/4-20	18,1	9	22	16	14	23,4	71,5	79,6	50	1,15	2,5	125
K0646.252184A3X25	steel	red	5/16-18	27,1	11	33	24,2	16,2	27,7	100	110	25	1,5	5	170
K0646.252184A3X30	steel	red	5/16-18	27,1	11	33	24,2	16,2	27,7	100	110	30	1,5	5	170
K0646.252184A3X40	steel	red	5/16-18	27,1	11	33	24,2	16,2	27,7	100	110	40	1,5	5	170
K0646.252184A3X50	steel	red	5/16-18	27,1	11	33	24,2	16,2	27,7	100	110	50	1,5	5	170
K0646.252184A4X25	steel	red	3/8-16	27,1	11	33	24,2	16,2	27,7	100	110	25	1,5	5	170
K0646.252184A4X30	steel	red	3/8-16	27,1	11	33	24,2	16,2	27,7	100	110	30	1,5	5	170
K0646.252184A4X40	steel	red	3/8-16	27,1	11	33	24,2	16,2	27,7	100	110	40	1,5	5	170
K0646.252184A4X50	steel	red	3/8-16	27,1	11	33	24,2	16,2	27,7	100	110	50	1,5	5	170
K0646.153184A1X20	stainless steel	red	10-32	18,1	9	22	16	14	23,4	71,5	79,6	20	1,15	2,5	125
K0646.153184A1X30	stainless steel	red	10-32	18,1	9	22	16	14	23,4	71,5	79,6	30	1,15	2,5	125
K0646.153184A1X40	stainless steel	red	10-32	18,1	9	22	16	14	23,4	71,5	79,6	40	1,15	2,5	125
K0646.153184A1X50	stainless steel	red	10-32	18,1	9	22	16	14	23,4	71,5	79,6	50	1,15	2,5	125
K0646.153184A2X20	stainless steel	red	1/4-20	18,1	9	22	16	14	23,4	71,5	79,6	20	1,15	2,5	125
K0646.153184A2X30	stainless steel	red	1/4-20	18,1	9	22	16	14	23,4	71,5	79,6	30	1,15	2,5	125
K0646.153184A2X40	stainless steel	red	1/4-20	18,1	9	22	16	14	23,4	71,5	79,6	40	1,15	2,5	125
K0646.153184A2X50	stainless steel	red	1/4-20	18,1	9	22	16	14	23,4	71,5	79,6	50	1,15	2,5	125
K0646.253184A3X25	stainless steel	red	5/16-18	27,1	11	33	24,2	16,2	27,7	100	110	25	1,5	5	170
K0646.253184A3X30	stainless steel	red	5/16-18	27,1	11	33	24,2	16,2	27,7	100	110	30	1,5	5	170
K0646.253184A3X40	stainless steel	red	5/16-18	27,1	11	33	24,2	16,2	27,7	100	110	40	1,5	5	170
K0646.253184A3X50	stainless steel	red	5/16-18	27,1	11	33	24,2	16,2	27,7	100	110	50	1,5	5	170
K0646.253184A4X25	stainless steel	red	3/8-16	27,1	11	33	24,2	16,2	27,7	100	110	25	1,5	5	170
K0646.253184A4X30	stainless steel	red	3/8-16	27,1	11	33	24,2	16,2	27,7	100	110	30	1,5	5	170
K0646.253184A4X40	stainless steel	red	3/8-16	27,1	11	33	24,2	16,2	27,7	100	110	40	1,5	5	170
K0646.253184A4X50	stainless steel	red	3/8-16	27,1	11	33	24,2	16,2	27,7	100	110	50	1,5	5	170