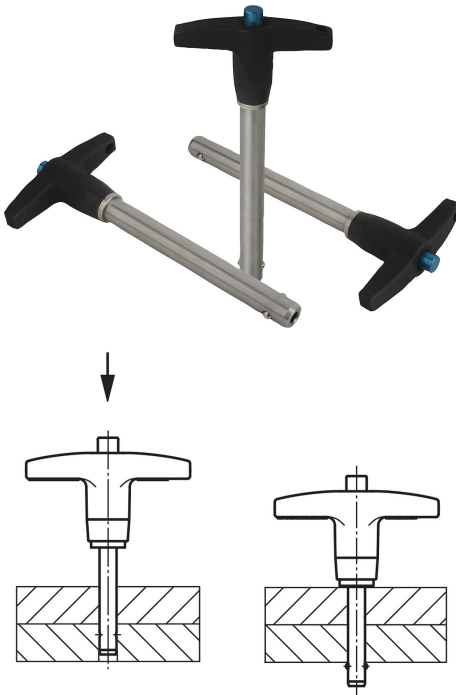


Ball lock pins with T-grip, self-locking

Item description/product images



Description

Material:

Pin stainless steel 1.4542.
 Grip die-cast aluminium EN-AC 46000.
 Push button aluminium EN-AW 2024 T4.
 Balls stainless steel 1.4125.
 Compression spring stainless steel.

Version:

All stainless steel parts passivated.
 Pin hardened to min. 40 HRC.
 Grip black anodised.
 Push button blue anodised.
 Balls hardened to 58 +4 HRC.

Note:

Ball lock pins are used for quick and easy fastening and joining of parts and workpieces. The two balls are disengaged by pressing the push button and the pin can be slipped into holes in the workpieces. Release the button to lock the balls and secure the connection. The ball lock pins can be provided with a retaining cable if required.

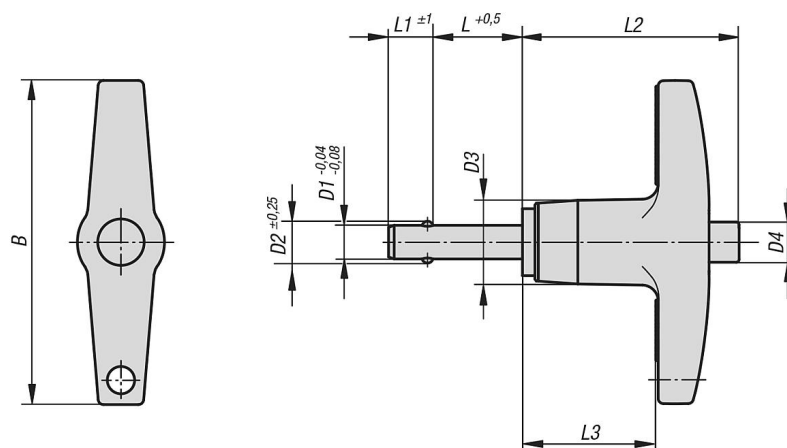
The hardened, high-tensile stainless steel pin permits extreme loads with low wear.

Shearing force double shear (F) = S · τ aB max.

Accessory:

Safety spiral cable K0367.10200
 Retaining cable with loop K0367.
 Key ring K0367.15/19/23
 Bushing for ball lock pins K0724....

Drawings



Overview of items

Ball lock pins with T-grip, self-locking

Ball lock pins with T-grip, self-locking

Overview of items

Order No.	B	D1	D2	D3	D4	L	L1	L2	L3	Receiving hole H11	Shearing force double shear max.kN
K0366.24605010	46	5	5,54	11,9	5,8	10	6	30,7	19,3	5	24,4
K0366.24605015	46	5	5,54	11,9	5,8	15	6	30,7	19,3	5	24,4
K0366.24605020	46	5	5,54	11,9	5,8	20	6	30,7	19,3	5	24,4
K0366.24605025	46	5	5,54	11,9	5,8	25	6	30,7	19,3	5	24,4
K0366.24605030	46	5	5,54	11,9	5,8	30	6	30,7	19,3	5	24,4
K0366.24605035	46	5	5,54	11,9	5,8	35	6	30,7	19,3	5	24,4
K0366.24605040	46	5	5,54	11,9	5,8	40	6	30,7	19,3	5	24,4
K0366.24605050	46	5	5,54	11,9	5,8	50	6	30,7	19,3	5	24,4
K0366.24605060	46	5	5,54	11,9	5,8	60	6	30,7	19,3	5	24,4
K0366.24605070	46	5	5,54	11,9	5,8	70	6	30,7	19,3	5	24,4
K0366.24606010	46	6	6,99	11,9	5,8	10	7	30,7	19,3	6	35,64
K0366.24606015	46	6	6,99	11,9	5,8	15	7	30,7	19,3	6	35,64
K0366.24606020	46	6	6,99	11,9	5,8	20	7	30,7	19,3	6	35,64
K0366.24606025	46	6	6,99	11,9	5,8	25	7	30,7	19,3	6	35,64
K0366.24606030	46	6	6,99	11,9	5,8	30	7	30,7	19,3	6	35,64
K0366.24606035	46	6	6,99	11,9	5,8	35	7	30,7	19,3	6	35,64
K0366.24606040	46	6	6,99	11,9	5,8	40	7	30,7	19,3	6	35,64
K0366.24606050	46	6	6,99	11,9	5,8	50	7	30,7	19,3	6	35,64
K0366.24606060	46	6	6,99	11,9	5,8	60	7	30,7	19,3	6	35,64
K0366.24606070	46	6	6,99	11,9	5,8	70	7	30,7	19,3	6	35,64
K0366.24606080	46	6	6,99	11,9	5,8	80	7	30,7	19,3	6	35,64
K0366.24608010	46	8	9,42	11,9	5,8	10	8	30,7	19,3	8	63,8
K0366.24608015	46	8	9,42	11,9	5,8	15	8	30,7	19,3	8	63,8
K0366.24608020	46	8	9,42	11,9	5,8	20	8	30,7	19,3	8	63,8
K0366.24608025	46	8	9,42	11,9	5,8	25	8	30,7	19,3	8	63,8
K0366.24608030	46	8	9,42	11,9	5,8	30	8	30,7	19,3	8	63,8
K0366.24608035	46	8	9,42	11,9	5,8	35	8	30,7	19,3	8	63,8
K0366.24608040	46	8	9,42	11,9	5,8	40	8	30,7	19,3	8	63,8
K0366.24608050	46	8	9,42	11,9	5,8	50	8	30,7	19,3	8	63,8
K0366.24608060	46	8	9,42	11,9	5,8	60	8	30,7	19,3	8	63,8
K0366.24608070	46	8	9,42	11,9	5,8	70	8	30,7	19,3	8	63,8
K0366.24608080	46	8	9,42	11,9	5,8	80	8	30,7	19,3	8	63,8
K0366.25110015	50,8	10	11,86	14,2	7,4	15	9	34,8	22,1	10	100,1
K0366.25110020	50,8	10	11,86	14,2	7,4	20	9	34,8	22,1	10	100,1
K0366.25110025	50,8	10	11,86	14,2	7,4	25	9	34,8	22,1	10	100,1
K0366.25110030	50,8	10	11,86	14,2	7,4	30	9	34,8	22,1	10	100,1
K0366.25110035	50,8	10	11,86	14,2	7,4	35	9	34,8	22,1	10	100,1
K0366.25110040	50,8	10	11,86	14,2	7,4	40	9	34,8	22,1	10	100,1
K0366.25110050	50,8	10	11,86	14,2	7,4	50	9	34,8	22,1	10	100,1
K0366.25110060	50,8	10	11,86	14,2	7,4	60	9	34,8	22,1	10	100,1
K0366.25110070	50,8	10	11,86	14,2	7,4	70	9	34,8	22,1	10	100,1
K0366.25110080	50,8	10	11,86	14,2	7,4	80	9	34,8	22,1	10	100,1
K0366.25110090	50,8	10	11,86	14,2	7,4	90	9	34,8	22,1	10	100,1
K0366.25110100	50,8	10	11,86	14,2	7,4	100	9	34,8	22,1	10	100,1
K0366.25812020	57,2	12	14,45	18,3	10,7	20	10	40,6	25,4	12	144,06
K0366.25812025	57,2	12	14,45	18,3	10,7	25	10	40,6	25,4	12	144,06
K0366.25812030	57,2	12	14,45	18,3	10,7	30	10	40,6	25,4	12	144,06
K0366.25812035	57,2	12	14,45	18,3	10,7	35	10	40,6	25,4	12	144,06
K0366.25812040	57,2	12	14,45	18,3	10,7	40	10	40,6	25,4	12	144,06
K0366.25812050	57,2	12	14,45	18,3	10,7	50	10	40,6	25,4	12	144,06
K0366.25812060	57,2	12	14,45	18,3	10,7	60	10	40,6	25,4	12	144,06
K0366.25812070	57,2	12	14,45	18,3	10,7	70	10	40,6	25,4	12	144,06
K0366.25812080	57,2	12	14,45	18,3	10,7	80	10	40,6	25,4	12	144,06
K0366.25812090	57,2	12	14,45	18,3	10,7	90	10	40,6	25,4	12	144,06
K0366.25812100	57,2	12	14,45	18,3	10,7	100	10	40,6	25,4	12	144,06
K0366.27816025	78	16	19	23,9	13,7	25	14	45	28,2	16	257,18
K0366.27816030	78	16	19	23,9	13,7	30	14	45	28,2	16	257,18
K0366.27816035	78	16	19	23,9	13,7	35	14	45	28,2	16	257,18
K0366.27816040	78	16	19	23,9	13,7	40	14	45	28,2	16	257,18
K0366.27816050	78	16	19	23,9	13,7	50	14	45	28,2	16	257,18
K0366.27816060	78	16	19	23,9	13,7	60	14	45	28,2	16	257,18

Ball lock pins with T-grip, self-locking

Overview of items

Order No.	B	D1	D2	D3	D4	L	L1	L2	L3	Receiving hole H11	Shearing force double shear max.kN
K0366.27816070	78	16	19	23,9	13,7	70	14	45	28,2	16	257,18
K0366.27816080	78	16	19	23,9	13,7	80	14	45	28,2	16	257,18
K0366.27816090	78	16	19	23,9	13,7	90	14	45	28,2	16	257,18
K0366.27816100	78	16	19	23,9	13,7	100	14	45	28,2	16	257,18