

Clamping levers with plastic handle internal thread, steel parts stainless steel

Item description/product images



lift to
disengage



Description

Product description:

For many people the NOVO grip clamping lever represents the key to secure and comfortable gripping. This lever provides a future-oriented and powerful solution for almost any operating and clamping problem.

Material:

Handle fibreglass reinforced plastic with die-cast zinc toothed ring.
Steel parts stainless steel 1.4305.

Version:

Steel parts bright.

Note:

Δ Add the desired lever colour here.

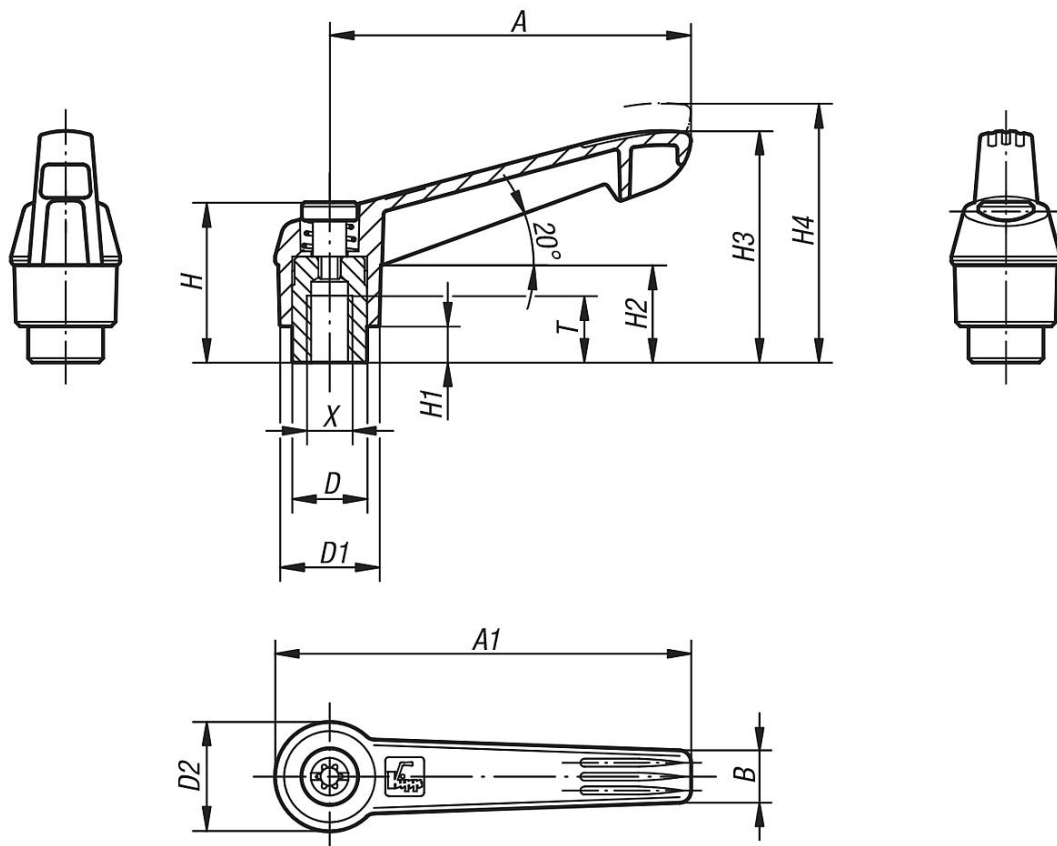
On request:

Other internal threads and special versions.
Dimension "H1" available in other lengths at extra charge.

Clamping levers with plastic handle internal thread, steel parts stainless steel

steel

Drawings



Overview of items

Clamping levers with plastic handle, internal thread, metal parts stainless steel

Order No.	Base colour	Size	X	T	D	D1	D2	H	H1	H2	H3	H4	A	A1	B	No. of teeth
K0270.1041	Black grey RAL 7021	1	M4	9	10	13	14,5	24,5	4	15	30	33,5	40	47	7,5	16
K0270.1042	Pure orange RAL 2004	1	M4	9	10	13	14,5	24,5	4	15	30	33,5	40	47	7,5	16
K0270.10416	Rape yellow RAL 1021	1	M4	9	10	13	14,5	24,5	4	15	30	33,5	40	47	7,5	16
K0270.10484	Traffic red RAL 3020	1	M4	9	10	13	14,5	24,5	4	15	30	33,5	40	47	7,5	16
K0270.10486	signal green RAL 6032	1	M4	9	10	13	14,5	24,5	4	15	30	33,5	40	47	7,5	16
K0270.10487	Traffic blue RAL 5017	1	M4	9	10	13	14,5	24,5	4	15	30	33,5	40	47	7,5	16
K0270.1051	Black grey RAL 7021	1	M5	9	10	13	14,5	24,5	4	15	30	33,5	40	47	7,5	16
K0270.1052	Pure orange RAL 2004	1	M5	9	10	13	14,5	24,5	4	15	30	33,5	40	47	7,5	16
K0270.10516	Rape yellow RAL 1021	1	M5	9	10	13	14,5	24,5	4	15	30	33,5	40	47	7,5	16
K0270.10584	Traffic red RAL 3020	1	M5	9	10	13	14,5	24,5	4	15	30	33,5	40	47	7,5	16
K0270.10586	signal green RAL 6032	1	M5	9	10	13	14,5	24,5	4	15	30	33,5	40	47	7,5	16
K0270.10587	Traffic blue RAL 5017	1	M5	9	10	13	14,5	24,5	4	15	30	33,5	40	47	7,5	16
K0270.1061	Black grey RAL 7021	1	M6	9	10	13	14,5	24,5	4	15	30	33,5	40	47	7,5	16
K0270.1062	Pure orange RAL 2004	1	M6	9	10	13	14,5	24,5	4	15	30	33,5	40	47	7,5	16
K0270.10616	Rape yellow RAL 1021	1	M6	9	10	13	14,5	24,5	4	15	30	33,5	40	47	7,5	16
K0270.10684	Traffic red RAL 3020	1	M6	9	10	13	14,5	24,5	4	15	30	33,5	40	47	7,5	16
K0270.10686	signal green RAL 6032	1	M6	9	10	13	14,5	24,5	4	15	30	33,5	40	47	7,5	16
K0270.10687	Traffic blue RAL 5017	1	M6	9	10	13	14,5	24,5	4	15	30	33,5	40	47	7,5	16
K0270.2061	Black grey RAL 7021	2	M6	12	13,5	18	19,5	28,5	6,5	17,5	41,5	45,5	65	75	9,5	20
K0270.2062	Pure orange RAL 2004	2	M6	12	13,5	18	19,5	28,5	6,5	17,5	41,5	45,5	65	75	9,5	20
K0270.20616	Rape yellow RAL 1021	2	M6	12	13,5	18	19,5	28,5	6,5	17,5	41,5	45,5	65	75	9,5	20
K0270.20684	Traffic red RAL 3020	2	M6	12	13,5	18	19,5	28,5	6,5	17,5	41,5	45,5	65	75	9,5	20
K0270.20686	signal green RAL 6032	2	M6	12	13,5	18	19,5	28,5	6,5	17,5	41,5	45,5	65	75	9,5	20
K0270.20687	Traffic blue RAL 5017	2	M6	12	13,5	18	19,5	28,5	6,5	17,5	41,5	45,5	65	75	9,5	20

Clamping levers with plastic handle internal thread, steel parts stainless steel

Overview of items

Order No.	Base colour	Size	X	T	D	D1	D2	H	H1	H2	H3	H4	A	A1	B	No. of teeth
K0270.2081	Black grey RAL 7021	2	M8	12	13,5	18	19,5	28,5	6,5	17,5	41,5	45,5	65	75	9,5	20
K0270.2082	Pure orange RAL 2004	2	M8	12	13,5	18	19,5	28,5	6,5	17,5	41,5	45,5	65	75	9,5	20
K0270.20816	Rape yellow RAL 1021	2	M8	12	13,5	18	19,5	28,5	6,5	17,5	41,5	45,5	65	75	9,5	20
K0270.20884	Traffic red RAL 3020	2	M8	12	13,5	18	19,5	28,5	6,5	17,5	41,5	45,5	65	75	9,5	20
K0270.20886	signal green RAL 6032	2	M8	12	13,5	18	19,5	28,5	6,5	17,5	41,5	45,5	65	75	9,5	20
K0270.20887	Traffic blue RAL 5017	2	M8	12	13,5	18	19,5	28,5	6,5	17,5	41,5	45,5	65	75	9,5	20
K0270.3081	Black grey RAL 7021	3	M8	14	16	21,5	23	37	10	24	53,5	58	80	91,5	11	22
K0270.3082	Pure orange RAL 2004	3	M8	14	16	21,5	23	37	10	24	53,5	58	80	91,5	11	22
K0270.30816	Rape yellow RAL 1021	3	M8	14	16	21,5	23	37	10	24	53,5	58	80	91,5	11	22
K0270.30884	Traffic red RAL 3020	3	M8	14	16	21,5	23	37	10	24	53,5	58	80	91,5	11	22
K0270.30886	signal green RAL 6032	3	M8	14	16	21,5	23	37	10	24	53,5	58	80	91,5	11	22
K0270.30887	Traffic blue RAL 5017	3	M8	14	16	21,5	23	37	10	24	53,5	58	80	91,5	11	22
K0270.3101	Black grey RAL 7021	3	M10	14	16	21,5	23	37	10	24	53,5	58	80	91,5	11	22
K0270.3102	Pure orange RAL 2004	3	M10	14	16	21,5	23	37	10	24	53,5	58	80	91,5	11	22
K0270.31016	Rape yellow RAL 1021	3	M10	14	16	21,5	23	37	10	24	53,5	58	80	91,5	11	22
K0270.31084	Traffic red RAL 3020	3	M10	14	16	21,5	23	37	10	24	53,5	58	80	91,5	11	22
K0270.31086	signal green RAL 6032	3	M10	14	16	21,5	23	37	10	24	53,5	58	80	91,5	11	22
K0270.31087	Traffic blue RAL 5017	3	M10	14	16	21,5	23	37	10	24	53,5	58	80	91,5	11	22
K0270.4101	Black grey RAL 7021	4	M10	17	19	25,5	27,5	43	10	26	61	66	95	109	13	24
K0270.4102	Pure orange RAL 2004	4	M10	17	19	25,5	27,5	43	10	26	61	66	95	109	13	24
K0270.41016	Rape yellow RAL 1021	4	M10	17	19	25,5	27,5	43	10	26	61	66	95	109	13	24
K0270.41084	Traffic red RAL 3020	4	M10	17	19	25,5	27,5	43	10	26	61	66	95	109	13	24
K0270.41086	signal green RAL 6032	4	M10	17	19	25,5	27,5	43	10	26	61	66	95	109	13	24
K0270.41087	Traffic blue RAL 5017	4	M10	17	19	25,5	27,5	43	10	26	61	66	95	109	13	24
K0270.4121	Black grey RAL 7021	4	M12	17	19	25,5	27,5	43	10	26	61	66	95	109	13	24
K0270.4122	Pure orange RAL 2004	4	M12	17	19	25,5	27,5	43	10	26	61	66	95	109	13	24
K0270.41216	Rape yellow RAL 1021	4	M12	17	19	25,5	27,5	43	10	26	61	66	95	109	13	24
K0270.41284	Traffic red RAL 3020	4	M12	17	19	25,5	27,5	43	10	26	61	66	95	109	13	24
K0270.41286	signal green RAL 6032	4	M12	17	19	25,5	27,5	43	10	26	61	66	95	109	13	24
K0270.41287	Traffic blue RAL 5017	4	M12	17	19	25,5	27,5	43	10	26	61	66	95	109	13	24
K0270.5121	Black grey RAL 7021	5	M12	23	23	30	32,5	49	12	33	72	77	110	126	15,5	26
K0270.5122	Pure orange RAL 2004	5	M12	23	23	30	32,5	49	12	33	72	77	110	126	15,5	26
K0270.51216	Rape yellow RAL 1021	5	M12	23	23	30	32,5	49	12	33	72	77	110	126	15,5	26
K0270.51284	Traffic red RAL 3020	5	M12	23	23	30	32,5	49	12	33	72	77	110	126	15,5	26
K0270.51286	signal green RAL 6032	5	M12	23	23	30	32,5	49	12	33	72	77	110	126	15,5	26
K0270.51287	Traffic blue RAL 5017	5	M12	23	23	30	32,5	49	12	33	72	77	110	126	15,5	26
K0270.5161	Black grey RAL 7021	5	M16	23	23	30	32,5	49	12	33	72	77	110	126	15,5	26
K0270.5162	Pure orange RAL 2004	5	M16	23	23	30	32,5	49	12	33	72	77	110	126	15,5	26
K0270.51616	Rape yellow RAL 1021	5	M16	23	23	30	32,5	49	12	33	72	77	110	126	15,5	26
K0270.51684	Traffic red RAL 3020	5	M16	23	23	30	32,5	49	12	33	72	77	110	126	15,5	26
K0270.51686	signal green RAL 6032	5	M16	23	23	30	32,5	49	12	33	72	77	110	126	15,5	26
K0270.51687	Traffic blue RAL 5017	5	M16	23	23	30	32,5	49	12	33	72	77	110	126	15,5	26